

Rameno Vahva Jussi 320

Zvedací síla 3,2m : 280 kg
Zvedací síla 2,0m : 415 kg
Max dosah : 3.2 m
Rotator max load: 10 kN

Váha : 150 kg
Max zvedací síla: 550 kg
Provozní tlak : 175 bar

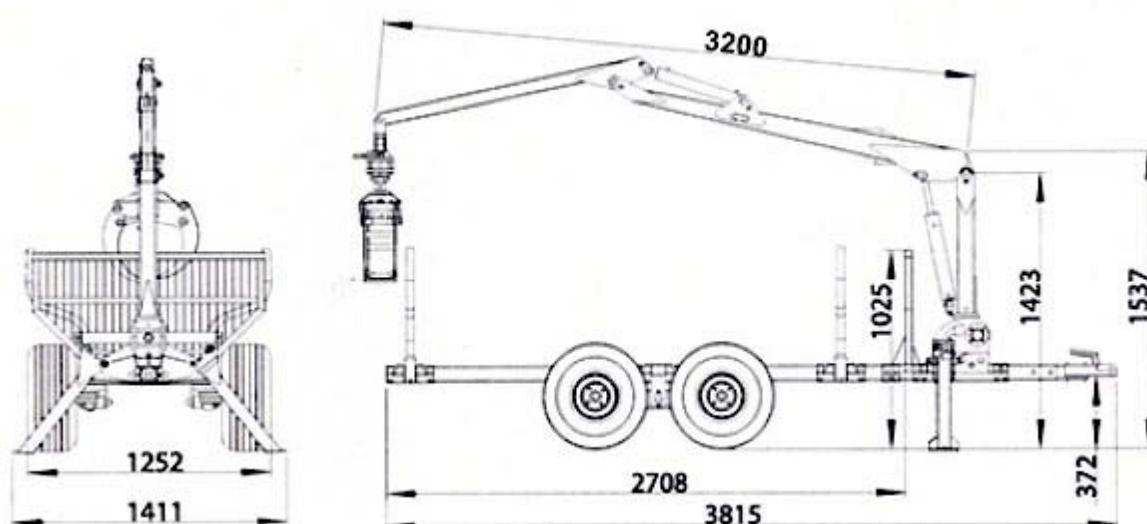


Přívěs Jussi 1500



Váha: 170 kg
Max nosnost při max rychlosti 20 km/h: 1500 kg

Rozměry:



Hydraulické příslušenství



Spolehlivý hydraulický agregát Honda, zajišťuje potřebný tlak oleje pro rameno i další hydraulické příslušenství. Ve variantách s/bez elektrického startéru.

Výkon motoru	: 5 hp
Průtok oleje	: 9 L/min
Max tlak	: 175 bar
Váha	: 38 kg

Radiově ovládaný naviják



Pro vytažení výřezů/stromů z těžko dostupných míst.

Lano : průměr 5mm, délka 25m

Rychlost navíjení : 30 m/min

Tažná síla : 435 kg

Náhon kol 4 WD



4WD systém pomáhá manévrovat v obtížném terénu a drsných podmínkách. Může být použit jako brzda při jízdě z kopce.

Max rychlost : 3 km/h

Přítlačná síla : 650 kg

Sklápěcí korba 1000 kg



Jednoduchá a rychlá montáž, vhodná nejen pro zemědělské práce

Nosnost : 1000 kg

Sklopný úhel : 46 °

Rozměry : 1270 x 2000 x 295 mm

Půdní lopata



Lopata určena pro práci se sypkými materiály jako písek, štěrk, hlína. Vhodná v kombinaci se sklápěcí korbou.

Váha : 60 kg

Objem : 50 L

Síla úchopu : 8 kN

Kleště



Silné, lehké a odolné kleště na kulatinu.

Max rozevření kleští : 750 mm

Půdní vrták



Určen pro vrtání do sypkých půdy.
Dodáván ve třech průměrech: 10 cm, 15 cm a 20 cm.

Pneumatiky



Rozměry: 22 x 11 x 8
Značka: Dirt Devil (6pláten)

Kácecí hlavice



Snadná manipulace. Určená do nejmenších porostů. Snadné uštípnutí kmene a následné naložení na přívěs.

Tlak oleje:	170-190 bar
Max. Tlak oleje:	210 bar
Váha:	52 kg
Rotator adapter:	Ø 39,5 mm
Max. uštípnutí Ø	12 cm
Štípací nůž:	Hardox 500

Extra klanice



Vhodné pro převoz kratších výřezů.

Extra prodloužení přívěsu



Prodloužení je nutné při převozu výřezů nad 5 m.
Prodloužení ve dvou variantách 0,5 a 1 m.

Teleskopické rameno



Prodloužení o 0,9 m.

Max dosah: 4,0 m
Zvedací síla: 150 kg